

CAMPINGHECKBOX



 **DÄMMLER**

Camping trifft Alltag

Natürlich gibt es viele Campingmöbel und natürlich gibt es auch genauso viele Möglichkeiten seinen Bus zum Minihotel zu machen. Die Campingheckbox vereint dabei eine Lösung zwischen den größten Alltagsnutzen und eine hohe Campingflexibilität.

Jeder Bulli-Fahrer kennt das Problem, wenn der Wocheneinkauf bei der ersten Kurve vom Supermarktparkplatz sich die vier Quadratmeter des Innenraumes verteilt hat. Der Schwerlastauszug der fungiert im Alltag dabei als mobiler Kofferraum für den Bus. Ob Euroboxen, Kühlbox, Getränkeboxen oder auch der kleine Einkauf beim nächsten Möbelhaus, alles ist sicher und bequem untergebracht. Die beiden großen Schubkästen schlucken dabei alles, was man immer im Auto dabei haben sollte.

Will man dann doch am Wochenende spontan einen kleinen Trip an den See machen oder doch ans Meer, dann fehlt nur die klappbare Matratze und die Badehose. Die Minicampingküche ist immer schon dabei. Ein Gaskartuschenkocher, herausnehmbares Faltpülbecken mit Frischwasser aus dem Hahn sowie Teller und Besteck stehen bereit für eine kleine Kochshow, wo auch immer Sie ihr Spiegelei genießen wollen. Für die Nachtruhe wird ein Zargensystem in den Frontbereich aufgebaut und die Bettklappen kinderleicht umgeklappt, schon steht das Lager für eine Nacht und aus Ihrem Bus wird Ihr persönliches Minihotel. Das Bett wahlweise auf die vorhandene 3er-Sitzbank gebaut werden oder in einen leeren Innenraum durch ein flexibles Stellseitensystem.

Eigenschaften

Gewicht: 110 Kg

Schwerstes Einzelteil: 70 kg

Material:

Korpus: robustes Birkenmultiplex mit HPL-Beschichtung der Farbauswahl

Front: Bambus-Schichtholz geölt

Ausrüstung:

- 240 Kg Schwerlastauszug für Lademaß 800 mm x 600 mm (3-4 Euroboxen, Kühltruhe, Getränkeboxen, Wocheneinkauf)
- 2x Schubkastenauszug
- Campingtisch verstaubar unter Auszug mit Bambustischplatte
- Miniküchenmodul Basis:
 - + 1-Flammen-Gaskartuschenkocher
 - + herausnehmbares Spülbecken
 - + 12L Frischwasserkanister mit 12V-Reich-Tauchpumpe
 - + Verstaumöglichkeit für Besteck und Teller
 - + 2x Gewürzgläser mit Halter
 - + 2 m Spiralanschlusskabel für Zigarettenanzünder

Befestigung: entsprechend dem Grundfahrzeug an den vorhandenen Zurrpunkten oder den Bodenbefestigungsschienen für ein schnellen Ein- und Ausbau. Es wird der Innenraum des Fahrzeuges nicht beschädigt!

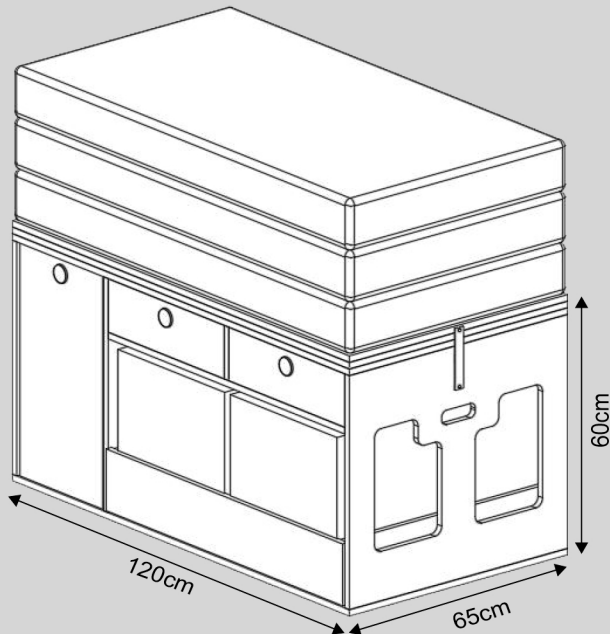
Kompatible Fahrzeuge:

Volkswagen Transporter T5/T6/T6.1

Volkswagen Caravelle T5/T6/T6.1

Volkswagen Multivan T5/T6/T6.1

Mercedes Vito/ V-Klasse (ohne elekt. Heckklappe)



FARBEN KORPUS



Weiß



Anthrazit

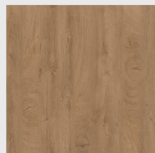
FARBEN FRONT



Bambus geölt



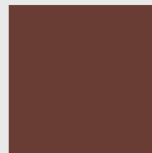
Kiefer



Eiche



Anthrazit



Acairot



Avocado



Weiß

Stand: 02/2023

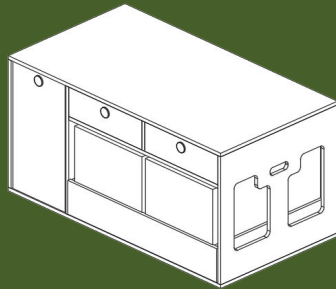
Stabilität trifft Natur

All unsere Campingmodule werden mit Handwerk und moderner Technik in unserer Manufaktur in Sachsen hergestellt. Da wir wollen, dass Sie lange Freude an unseren Produkten haben und es nachhaltiger ist, ein Produkt langlebiger zu bauen, verwenden wir gezielt stabile und umweltfreundliche Materialien. Die Campingheckbox besteht so aus hochwertigen Birke-Multiplex mit einer starken HPL-Beschichtung. Auch bei mehrmaligen Ausbau bleibt das Modul so wie beim ersten Tag. Die Konstruktion erlaubt zudem eine Ladelast des Schwerlastauszug von 240 kg, für die doch manchmal schweren Dinge im Leben. Durch eine clevere 5-Achs-Frästechnologie findet sich trotz stabilen Material auch der Leichtbau wieder, jedes Kilo zählt im Fahrzeug.

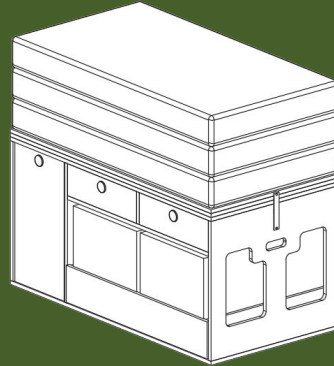
Da wir aber eine Campingbox nicht nur stabil, sondern auch nachhaltig und optisch anspruchsvoll sein soll, haben wir uns für natürliche Materialien entschieden, denn wer in der Natur schlafen will, der sollte auch auf Natur schlafen. Die Fronten sind wahlweise aus geöltem Bambusschichtholz oder Birke-Multiplex, alle Kanten werden mit umweltfreundlichen Naturöl versiegelt.



VARIANTEN



Grundmodul: **Basic**



Bettmodul: **Koje**

ZUBEHÖR



Campingstuhlset: **Inga**



Duschbrause: **Regentanz**



Ersatztisch: **Nature**



Transportwagen: **Globus**

DÄMMLER GmbH
Schlachthofstraße 9

Mail: hallo@daemmler.de
www.daemmler.de

Automobilviertel
08058 Zwickau

Tel.: 0375/3539620

Wir sind auch auf.

